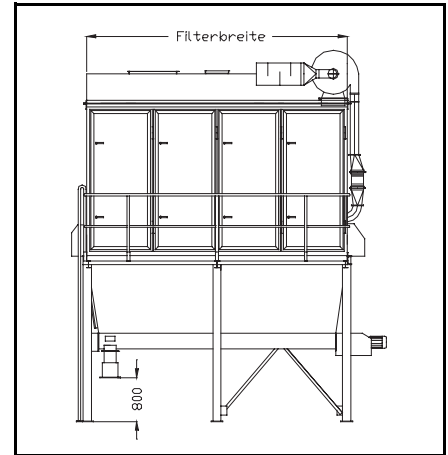
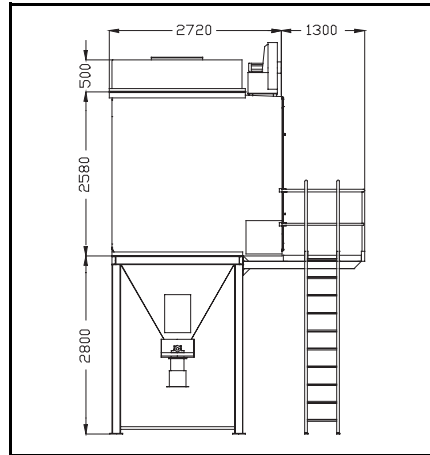
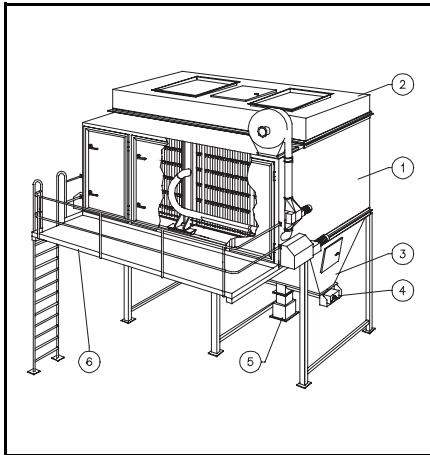




NFS Flächenfilter mit Spülluftabreinigung



Das NEOTECHNIK-Flächenfilter NFS arbeitet vollautomatisch mit einem Spülluftabreinigungsverfahren, das, zugeschnitten auf den jeweiligen Bedarfsfall, einen wirtschaftlichen

Betrieb bei gleichbleibend niedrigem Filterdifferenzdruck ermöglicht. Die Spülpulse werden von einem festpositionierten Impulsgeber erzeugt, der von einem Impulsluftventilator

versorgt wird. Die Übertragung der Abreinigungsimpulse zu dem fahrenden Abreinigungswagen erfolgt über eine elastische Metallschlauchverbindung.

Filtertyp	Filter-taschen Stck	Filterfläche m ²	Filterbreite mm	Spülventilatoren Stck	Gewicht kg
NFS 601	60	90 (63)	811	1	3.250
NFS 610	96	144 (117)	1.153	1	3.750
NFS 602	132	198 (171)	1.552	1	4.250
NFS 611	168	252 (225)	1.894	1	4.750
NFS 620	204	306 (279)	2.236	1	5.350
NFS 612	240	360 (333)	2.635	1	5.850
NFS 621	276	414 (387)	2.977	1	6.350
NFS 630	312	468 (441)	3.319	1	7.000
NFS 622	348	522 (495)	3.718	1	7.450
NFS 631	384	576 (549)	4.060	1	8.200
NFS 640	420	630 (576)	4.402	2	8.700
NFS 632	456	684 (630)	4.801	2	9.300
NFS 641	492	738 (684)	5.143	2	9.700
NFS 650	528	792 (738)	5.485	2	10.300
NFS 642	564	846 (792)	5.884	2	10.850
NFS 651	600	900 (846)	6.226	2	11.350
NFS 660	636	954 (900)	6.568	2	12.000
NFS 652	672	1.008 (954)	6.967	2	12.400
NFS 661	708	1.062 (1.008)	7.309	2	12.900
NFS 670	744	1.116 (1.062)	7.651	2	13.400
NFS 662	780	1.170 (1.116)	8.038	2	14.250
NFS 671	816	1.224 (1.170)	8.392	2	14.750
NFS 680	852	1.278 (1.197)	8.734	3	15.250
NFS 672	888	1.332 (1.251)	9.133	3	15.800
NFS 681	924	1.386 (1.305)	9.475	3	16.300
NFS 690	960	1.440 (1.359)	9.817	3	16.900
NFS 682	996	1.494 (1.413)	10.218	3	17.400
NFS 691	1.032	1.548 (1.467)	10.558	3	18.000

Aufbau

Das Filtergehäuse ist eine gut versteifte, geschweißte Stahlblechkonstruktion. Luftdichte Türen ermöglichen den Zugang zum Reingasraum. Der Filtereinsatz besteht aus einzelnen Filtertaschen und Distanzmatten mit Spannstücken. Die mittels Knebelverschluss gespannten Filtereinsätze können wartungsfreundlich nach vorne ausgebaut werden.

Die Abreinigungsvorrichtung besteht im wesentlichen aus:

- ▶ Impulsventilator
- ▶ Impulsgeber
- ▶ Verbindungsrohrleitungen
- ▶ Abreinigungswagen
- ▶ Fahrtrieb

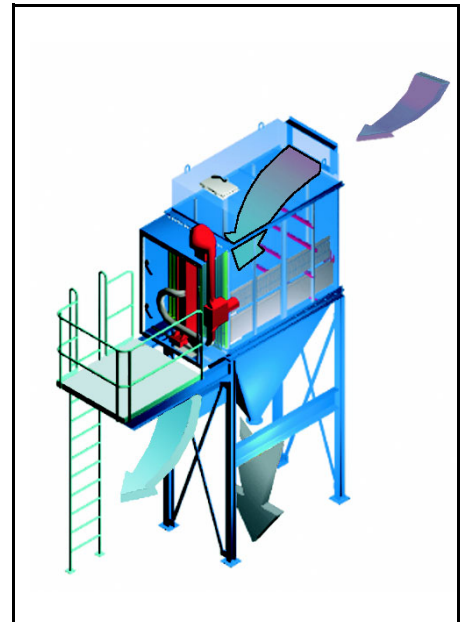
Die Filtereinheit besteht aus folgenden vormontierten Elementen:

- 1 Filtergehäuse
- 2 Rohgaseintrittshaube
- 3 Staubsammelrumpf
- 4 Förderschnecke
- 5 Staubaustrag
- 6 Begehungsbühne mit Aufstieg



Entstaubungsbeispiele:

- 1 Elektro-Schmelzofen
- 2 Lichtbogenofen
- 3 Alu-Schachtschmelzofen
- 4 Gießereibereiche
- 5 Kaltwindkupolofen
- 6 Putzerei Stahlgießerei



NEOTECHNIK GmbH Entstaubungsanlagen

Piderits Bleiche 8 · D-33689 Bielefeld · Postfach 11 02 61 · D-33662 Bielefeld
 Tel.: +49 (0) 52 05 75 03-0 Fax.: +49 (0) 52 05 75 03-77
 Internet: www.neotechnik.com E-Mail: info@neotechnik.com