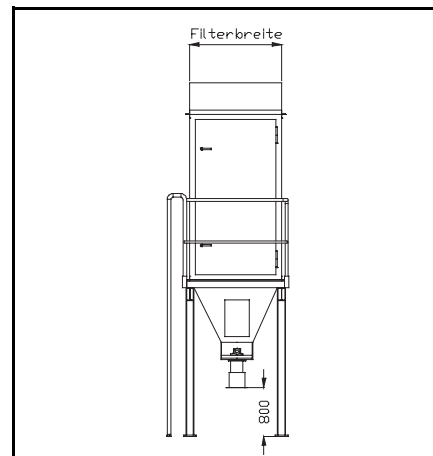
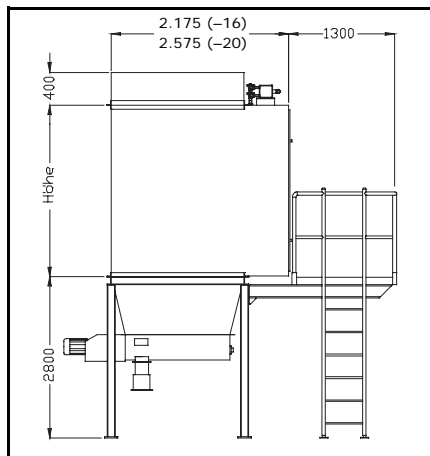
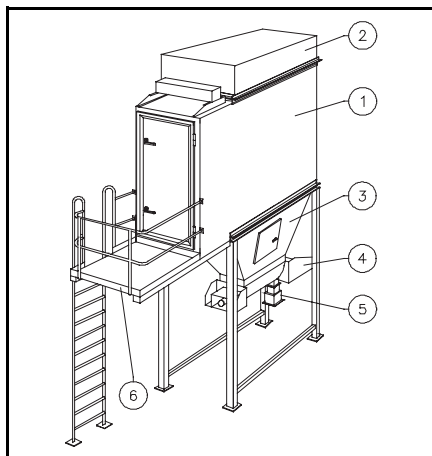




## NFCT Flächenfilter mit Druckluftabreinigung



Das NEOTECHNIK-Flächenfilter NFCT arbeitet vollautomatisch mit einem Druckluftabreinigungsverfahren, das, zugeschnitten auf den jeweiligen Bedarfsfall, einen sicheren

Betrieb bei gleichbleibend niedrigem Filterdifferenzdruck ermöglicht. Die Investitionshöhe ist, im Vergleich zum Spülluftfilter NFS und Druckluftfilter NFD, wesentlich günstiger

einzuordnen. Die Steuerung der Abreinigungsimpulse erfolgt über eine elektropneumatische Steuerung. Impuls- und Pausenzeiten sind einstellbar.

Filtertyp	Filtertaschen Stck	Filterfläche m <sup>2</sup>	Breite mm	Höhe mm
NFCT 101 / 12 - 16	12	14	917	500
NFCT 101 / 12 - 20	12	18	917	500
NFCT 110 / 18 - 16	18	22	1.260	500
NFCT 110 / 18 - 20	18	27	1.260	500
NFCT 201 / 24 - 16	24	29	917	900
NFCT 201 / 24 - 20	24	36	917	900
NFCT 301 / 36 - 16	36	43	917	1.300
NFCT 301 / 36 - 20	36	54	917	1.300
NFCT 210 / 36 - 16	36	43	1.260	900
NFCT 210 / 36 - 20	36	54	1.260	900
NFCT 401 / 48 - 16	48	58	917	1.700
NFCT 401 / 48 - 20	48	72	917	1.700
NFCT 310 / 54 - 16	54	65	1.260	1.300
NFCT 310 / 54 - 20	54	81	1.260	1.300
NFCT 501 / 60 - 16	60	72	917	2.100
NFCT 501 / 60 - 20	60	90	917	2.100
NFCT 410 / 72 - 16	72	86	1.260	1.700
NFCT 410 / 72 - 20	72	108	1.260	1.700
NFCT 302 / 72 - 16	72	86	1.660	1.300
NFCT 302 / 72 - 20	72	108	1.660	1.300
NFCT 510 / 90 - 16	90	108	1.260	2.100
NFCT 510 / 90 - 20	90	135	1.260	2.100
NFCT 311 / 90 - 16	90	108	2.000	1.300
NFCT 311 / 90 - 20	90	135	2.000	1.300
NFCT 402 / 96 - 16	96	115	1.660	1.700
NFCT 402 / 96 - 20	96	144	1.660	1.700
NFCT 502 / 120 - 16	120	144	1.660	2.100
NFCT 502 / 120 - 20	120	180	1.660	2.100
NFCT 411 / 120 - 16	120	144	2.000	1.700
NFCT 411 / 120 - 20	120	180	2.000	1.700
NFCT 511 / 150 - 16	150	180	2.000	2.100
NFCT 511 / 150 - 20	150	225	2.000	2.100

### Aufbau

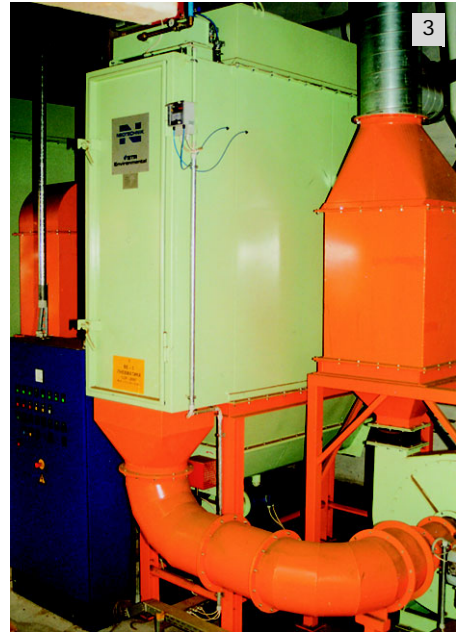
Das Filtergehäuse ist eine gut versteifte, geschweißte Stahlblechkonstruktion. Luftdichte Türen ermöglichen den Zugang zum Reingasraum. Der Filtereinsatz besteht aus einzelnen Filtertaschen und Distanzmatten mit Spannflächen. Die mittels Knebelverschluss gespannten Filtereinsätze können wartungsfreundlich nach vorne ausgebaut werden.

Die Abreinigungsverfahren besteht im wesentlichen aus:

- ▶ leicht demontierbaren Düsenrohren
- ▶ Membranventilen
- ▶ Ventilsteuergeräten
- ▶ Druckluftbehälter

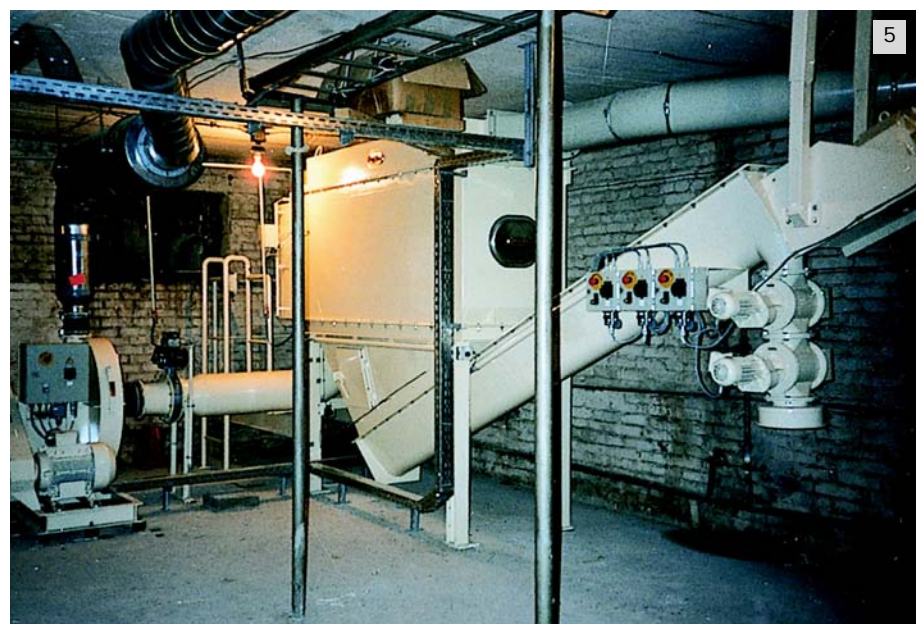
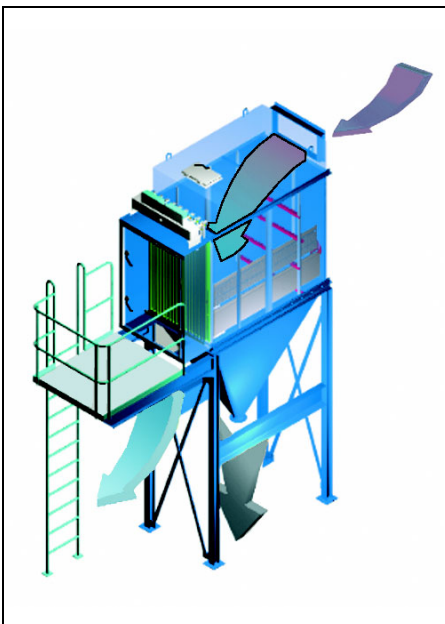
Die Filtereinheit besteht aus folgenden vormontierten Elementen:

- 1 Filtergehäuse
- 2 Rohgaseintrittshaube
- 3 Staubsammelrumpf
- 4 Förderschnecke
- 5 Staubaustrag
- 6 Begehungsfläche mit Aufstieg



Entstaubungsbeispiele:

- 1 Tabaktransport
- 2 Gummi-Aufbereitung
- 3 Tabakaufbereitung
- 4 Maschinensaal
- 5 Nahrungsmittelproduktion



**NEOTECHNIK GmbH Entstaubungsanlagen**

Piderits Bleiche 8 · D-33689 Bielefeld · Postfach 11 02 61 · D-33662 Bielefeld  
 Tel.: +49 (0) 52 05 75 03-0 Fax.: +49 (0) 52 05 75 03-77  
 Internet: www.neotechnik.com E-Mail: info@neotechnik.com